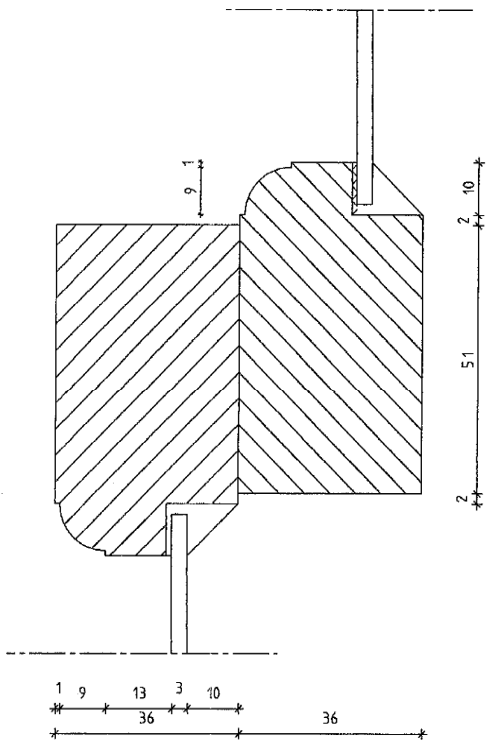
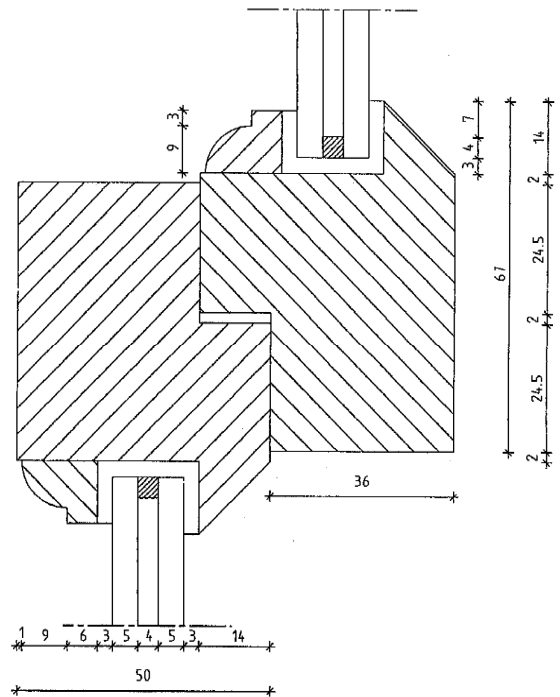


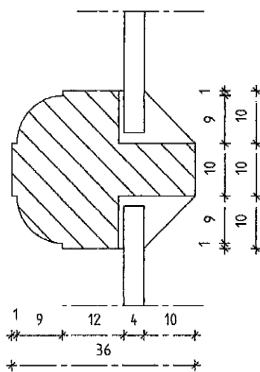
Bijlage I



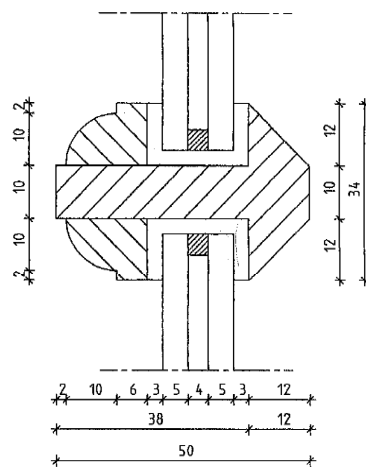
Wisseldorpel (bestaand)



Wisseldorpel (nieuw)



Roedenverdeling (bestaand)



Roedenverdeling (nieuw)

GEMEENTE

 ELBURG

BOUWEN & WONEN

Postbus 70
 8080 AB Elburg
 Tel. 0525-688688
 fax. 0525-688699

Projekt: Standaarddetail vervanging van ramen t.b.v. beglazing			
Onderdeel: doorsnede wisseldorpel/roedenverdeling			
Wijzigingen:		Tekeningnr.:	
Code:	d.d.:	Omschrijving:	get.:
A		
B		
C		
D		
E		
		Code:	
		Besteknr.:	
		Getekend: W. Bogers	
		Datum: 08 januari 2002	
		Gecontroleerd:	
		Schaal: 1:1	
		Formaat: A3	